



## Данни

### Electrical data

#### Ratings per IEC/EN

Nominal voltage (III/3)	800 V
Rated current	18 A

#### Ex information

Rated current (Ex e II)	16 A
-------------------------	------

Подлежи на промяна. Моля, обърнете внимание и на допълнителната документация на продукта!

ВАГО България ООД  
Бизнес център Сердика  
Бул."Акад. Иван Гешов" 2Е | Сграда 1, ет. 4, офис 417 | 1330 София  
Тел.: +359 2 489 46 09 | Тел.: +359 2 489 46 10  
Имейл: [sales.bg@wago.com](mailto:sales.bg@wago.com)

Имате ли въпроси относно нашите продукти?  
Винаги ще се радваме да получим вашето обаждане на +359 2 489 46 09.



## Physical data

Width	23,9 mm / 0.941 inch
Height	4,1 mm / 0.161 inch
Depth	19 mm / 0.748 inch
Jumper assignment	1 to 6

## Material data

Note on material data	<a href="#">Information on material data can be found here</a>
Color	светло сив
Fire load	0,013 MJ
Weight	1,4 g

## Commercial data

Product Group	22 (TOPJOB S)
PU (SPU)	25 Stück
Packaging type	bag
Country of origin	DE
GTIN	4055143699648
Customs tariff number	85366990990

## Изтегляния

### Documentation

#### Bid Text

2001-436 X81 - Datei	Feb 19, 2019	xml 2,6 kB	Изтегляне
2001-436 doc - Datei	Apr 27, 2017	doc 24,1 kB	Изтегляне

#### Additional Information

Technical Section Technical explanations	pdf 2,2 MB	Изтегляне
---	---------------	-----------

## CAD/CAE-Data

### CAE data

Подлежи на промяна. Моля, обърнете внимание и на допълнителната документация на продукта!

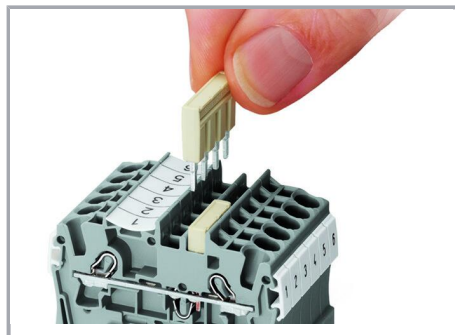
ВАГО България ООД  
Бизнес център Сердика  
Бул."Акад. Иван Гешов" 2Е | Сграда 1, ет. 4, офис 417 | 1330 София  
Тел.: +359 2 489 46 09 | Тел.: +359 2 489 46 10  
Имейл: [sales.bg@wago.com](mailto:sales.bg@wago.com)

Имате ли въпроси относно нашите продукти?  
Винаги ще се радваме да получим вашето обаждане на +359 2 489 46 09.

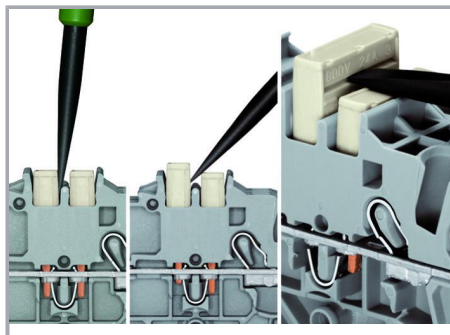
EPLAN Data Portal 2001-436	<a href="#">URL</a>	<a href="#">Изтегляне</a>
WSCAD Universe 2001-436	<a href="#">URL</a>	<a href="#">Изтегляне</a>
ZUKEN Portal 2001-436	<a href="#">URL</a>	<a href="#">Изтегляне</a>
<b>CAD data</b>		
2D/3D Models 2001-436	<a href="#">URL</a>	<a href="#">Изтегляне</a>

## Бележки за инсталиране

### Commoning



Insert push-in type jumper bar and push down until it hits backstop..



### Removing a push-in type jumper bar:

Insert the operating tool between the jumper and partition wall of the dual jumper slots, then lift up the jumper.

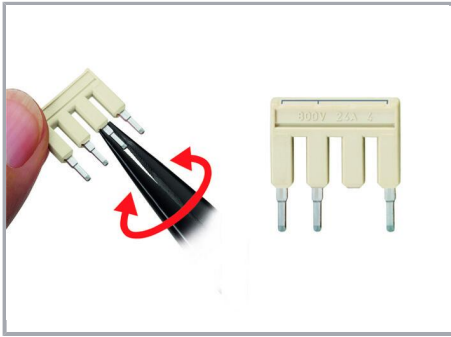
Place the operating tool in the center of jumpers for up to five contacts (see above), or alternately on both sides for jumpers with more than five contacts.

### Commoning

Подлежи на промяна. Моля, обърнете внимание и на допълнителната документация на продукта!

ВАГО България ООД  
Бизнес център Сердика  
Бул."Акад. Иван Гешов" 2Е | Сграда 1, ет. 4, офис 417 | 1330 София  
Тел.: +359 2 489 46 09 | Тел.: +359 2 489 46 10  
Имейл: [sales.bg@wago.com](mailto:sales.bg@wago.com)

Имате ли въпроси относно нашите продукти?  
Винаги ще се радваме да получим вашето обаждане на +359 2 489 46 09.

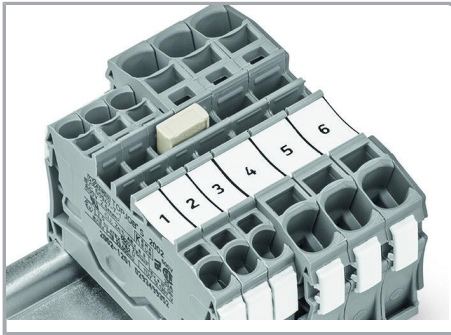


Custom jumpers are created by breaking and removing jumper contacts (2000, 2001, 2002, 2004 Series).

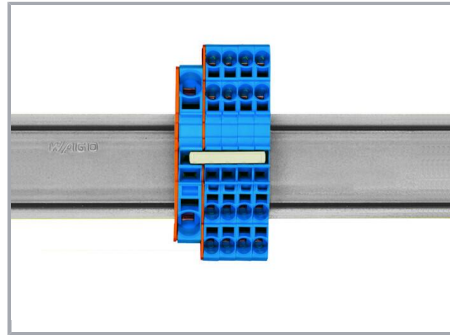


Marking with a felt-tip pen.

### Commoning

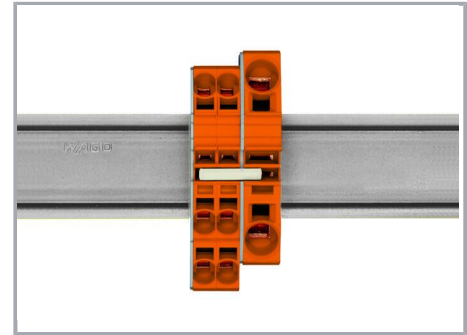


Stepping down via push-in type jumper bar.



Stepping down via push-in type jumper bar:

Commoning via closed terminal side with end plate allows jumpering over two cross-section sizes, e.g., from 16 mm<sup>2</sup> (6 AWG) to 6 mm<sup>2</sup> (10 AWG) or from 6 mm<sup>2</sup> (10 AWG) to 2.5 mm<sup>2</sup> (14 AWG) (see illustration above).



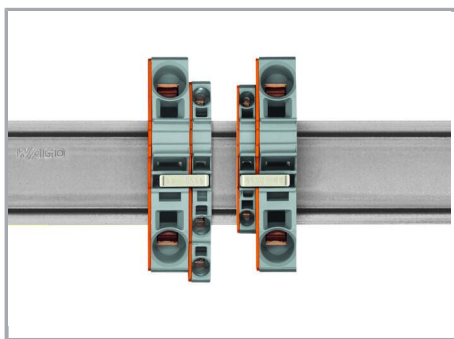
Stepping down via push-in type jumper bar:

Commoning via open terminal side with end plate allows jumpering over two cross-section sizes for 16 mm<sup>2</sup> (6 AWG) and 10 mm<sup>2</sup> (8 AWG) and one cross-section size for 6/4/2.5 mm<sup>2</sup> (10/12/14 AWG). An example: from 16 mm<sup>2</sup> (6 AWG) to 6 mm<sup>2</sup> (10 AWG) (see illustration above) or from 10 mm<sup>2</sup> (8 AWG) to 4 mm<sup>2</sup> (12 AWG).

Подлежи на промяна. Моля, обърнете внимание и на допълнителната документация на продукта!

ВАГО България ООД  
Бизнес център Сердика  
Бул."Акад. Иван Гешов" 2Е | Сграда 1, ет. 4, офис 417 | 1330 София  
Тел.: +359 2 489 46 09 | Тел.: +359 2 489 46 10  
Имейл: [sales.bg@wago.com](mailto:sales.bg@wago.com)

Имате ли въпроси относно нашите продукти?  
Винаги ще се радваме да получим вашето обаждане на +359 2 489 46 09.



**Note:**

The total current of the outgoing circuits must not exceed the nominal current of the step-down jumper/push-in type jumper bar.

**Семейство продукти**

**TOPJOB® S**

TOPJOB® S: In various industrial applications and modern building installations, WAGO's wide and versatile range of rail-mount terminal blocks provides more than just reliable electrical connections.

Показване на всички продукти от семейството.

Подлежи на промяна. Моля, обърнете внимание и на допълнителната документация на продукта!

ВАГО България ООД  
Бизнес център Сердика  
Бул."Акад. Иван Гешов" 2Е | Сграда 1, ет. 4, офис 417 | 1330 София  
Тел.: +359 2 489 46 09 | Тел.: +359 2 489 46 10  
Имейл: [sales.bg@wago.com](mailto:sales.bg@wago.com)

Имате ли въпроси относно нашите продукти?  
Винаги ще се радваме да получим вашето обаждане на +359 2 489 46 09.